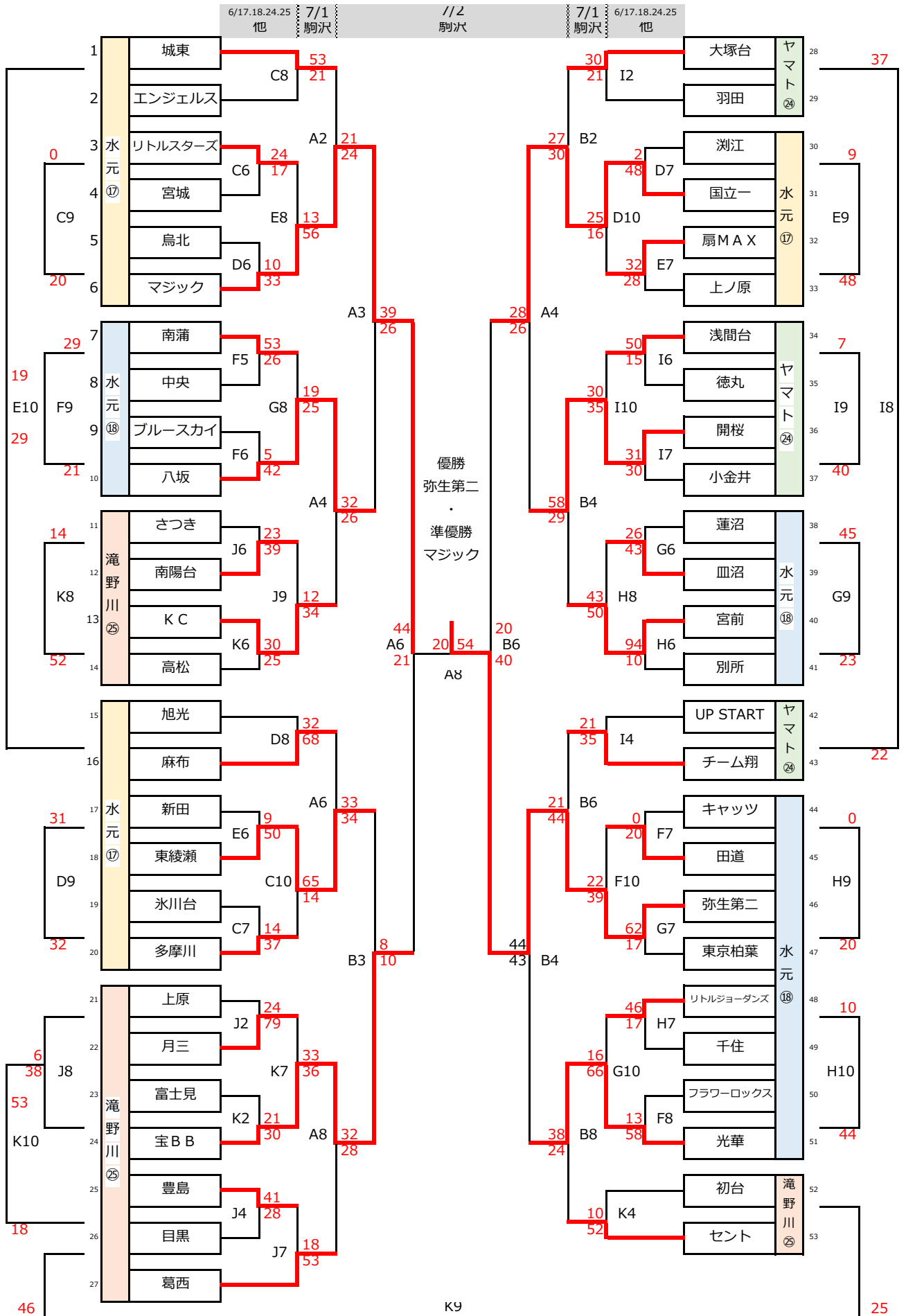


平成29年度スポーツ少年団競技別交流大会  
ミニバスケットボールの部 男子組合せ

男子



|   |          |   |          |   |          |   |         |
|---|----------|---|----------|---|----------|---|---------|
| A | 7/2.3駒沢  | D | 6/17水元B面 | G | 6/18水元B面 | J | 6/25滝野川 |
| B | 7/2.3駒沢  | E | 6/17水元サブ | H | 6/18水元サブ | K | 6/25滝野川 |
| C | 6/17水元A面 | F | 6/18水元A面 | I | 6/24ヤマト  |   |         |